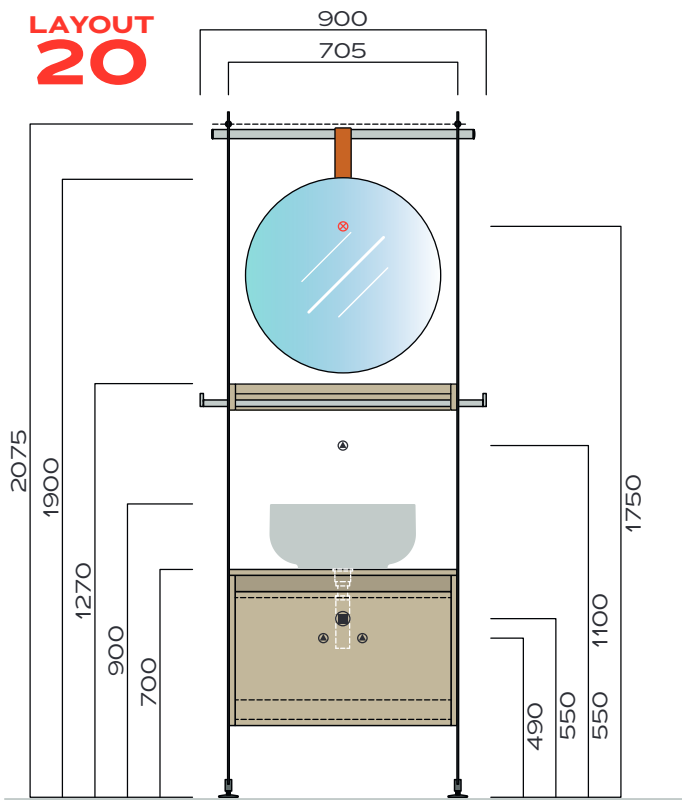
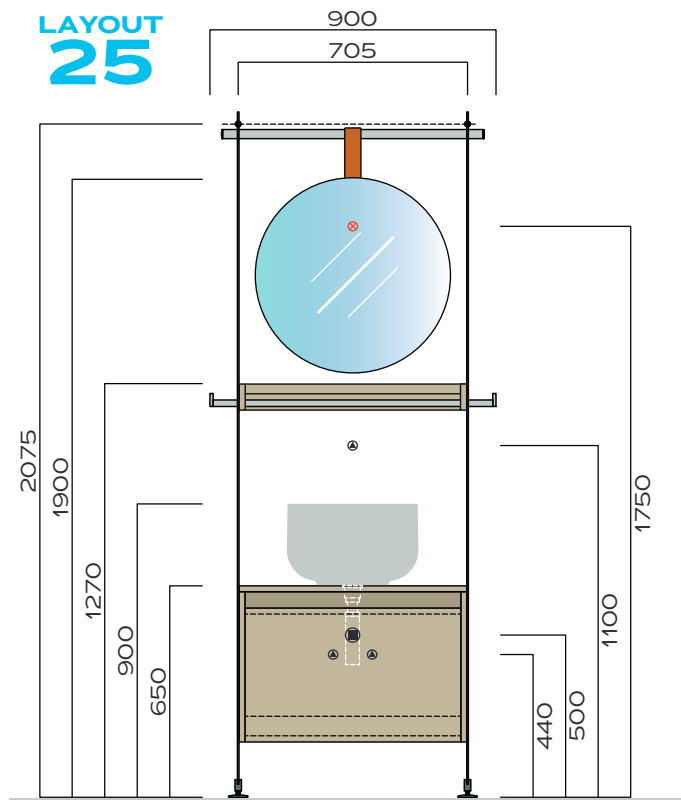


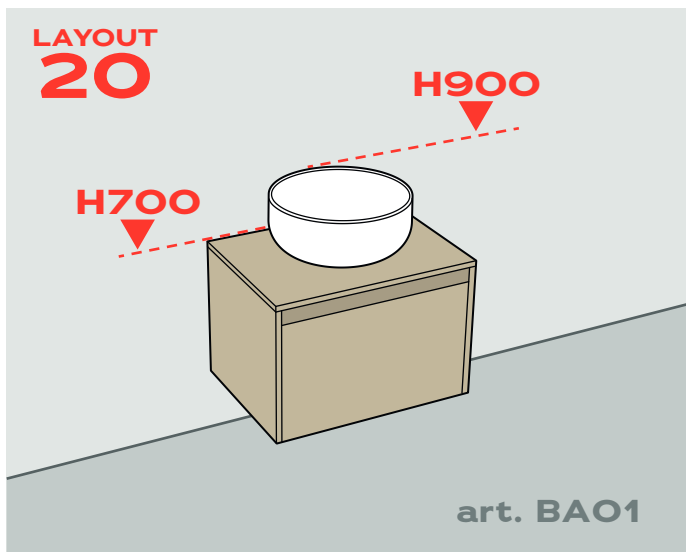
LAYOUT 20



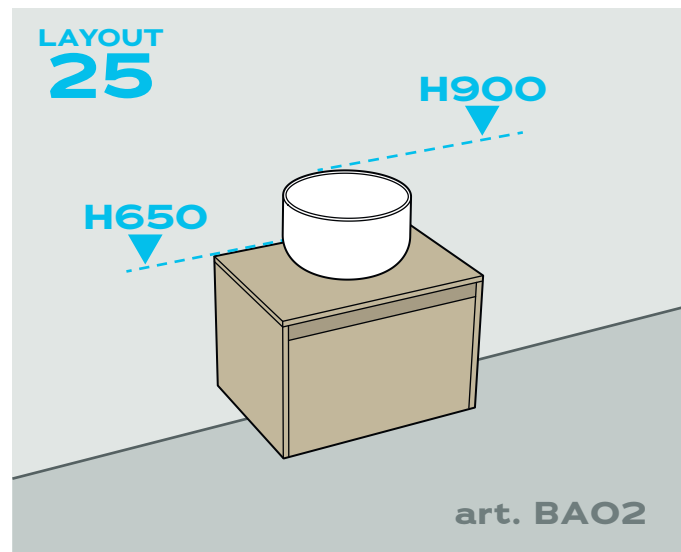
LAYOUT 25



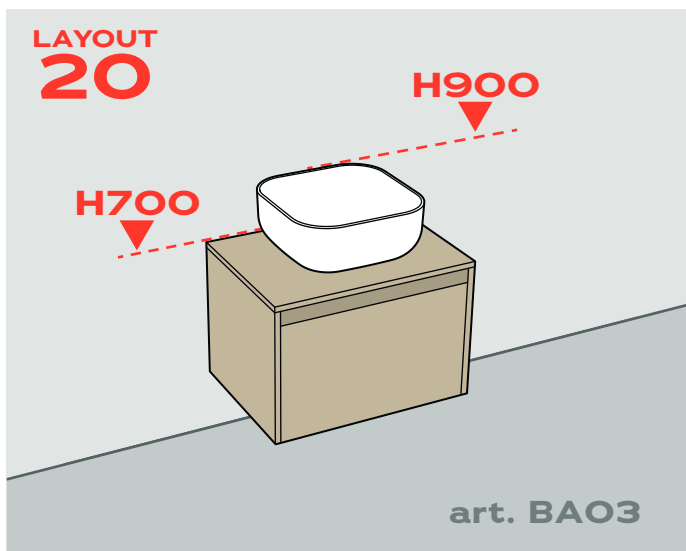
LAYOUT 20



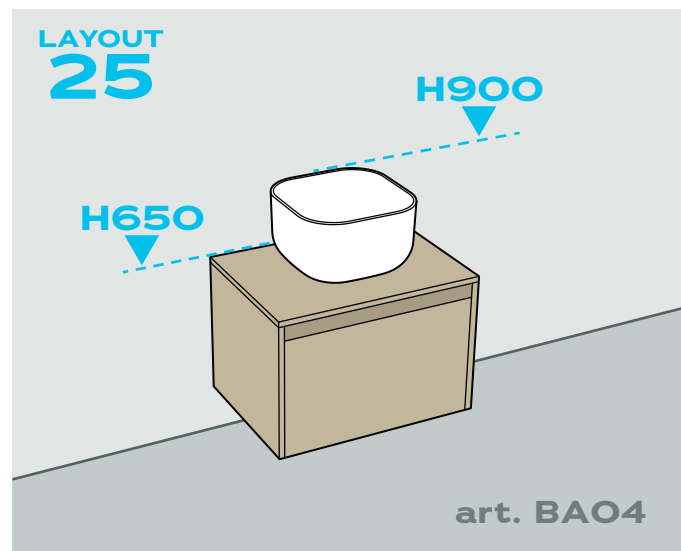
LAYOUT 25



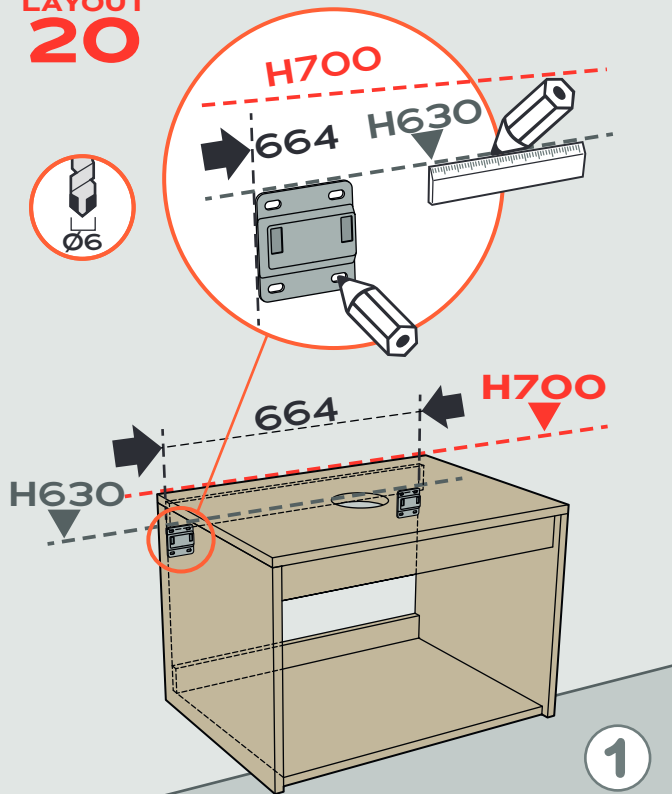
LAYOUT 20



LAYOUT 25

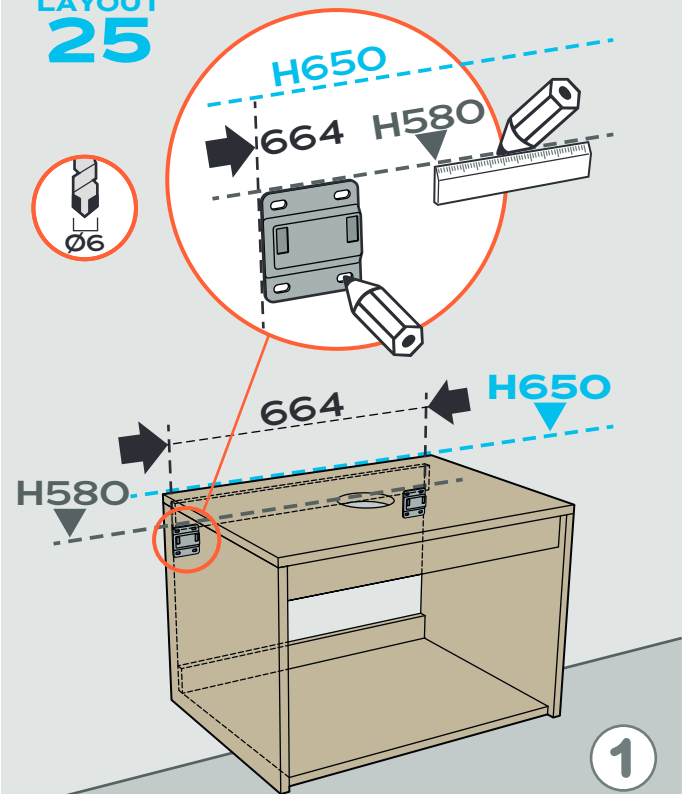


LAYOUT
20

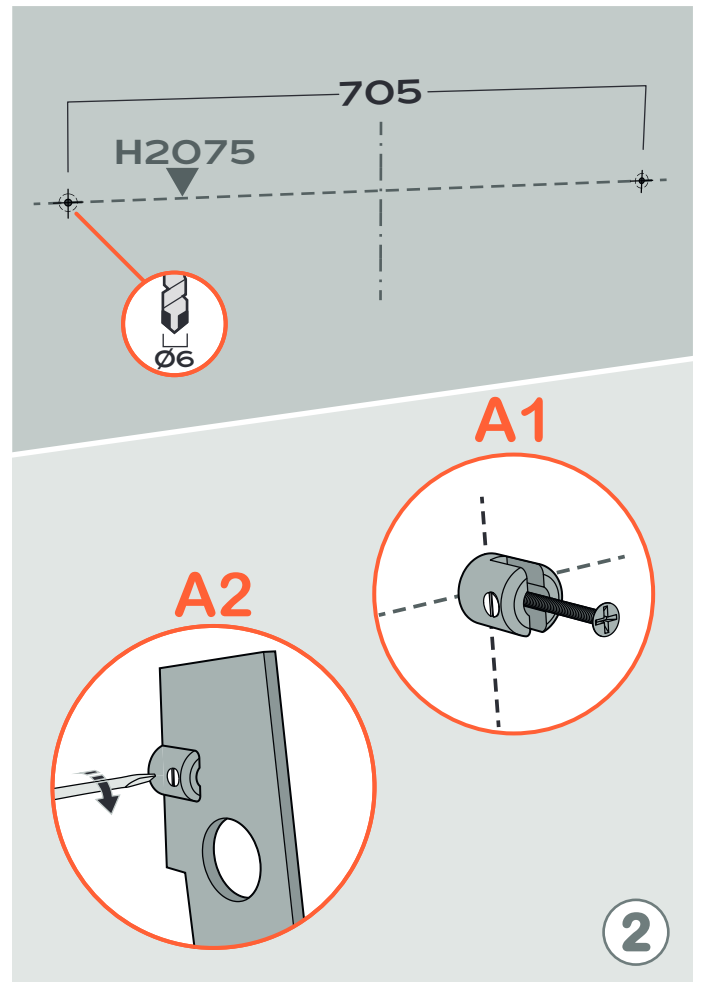
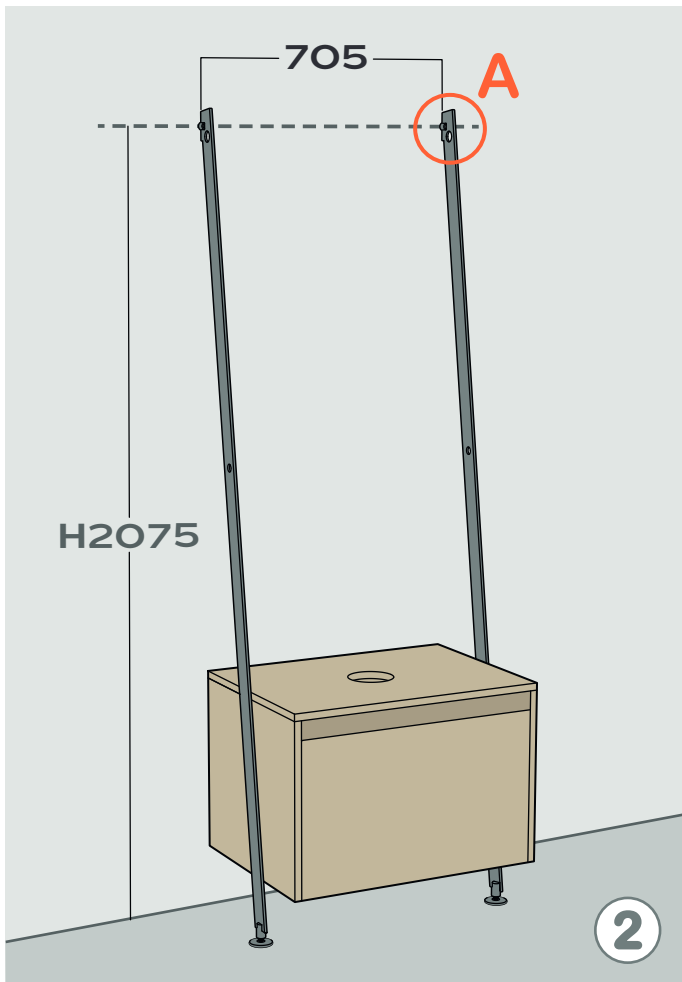


Il posizionamento del cassetto è in funzione dell'altezza del lavabo. L'altezza finale - misura data dal cassetto più il lavabo - deve essere al massimo 900mm. Le configurazioni **LY20** / **LY25** sono state realizzate utilizzando i lavabi Balloon, ma non si esclude l'impiego di altri lavabi.

LAYOUT
25



Drawer positioning is working of the height of the washbasin. The final height - measurement given by drawer plus the washbasin - must be a maximum of 900mm. The LY20 / LY25 configurations were made using Balloon washbasins, but the use is not excluded of other washbasins.



⊗ COLLEGAMENTO ELETTRICO LAMPADA / CONNECTION ELECTRIC LAMP

