

# Wave

Lampada / Lamp

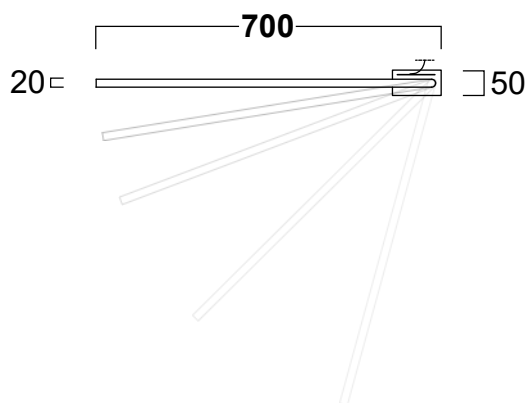


## WAL 50

Disegni Tecnici  
Technical Drawings

Lampada a led orientabile con interruttore a sfioro  
*Adjustable led lamp with touch switch*

Alimentazione: 230V  
Alimentatore: IP44 – 12V Potenza: \_15\_ W  
Tensione nominale: 12V  
Sorgente luminosa: Striscia Led SMD 5050 – 19.9W mt  
Grado di protezione: IP44  
Tonalità di illuminazione: ~4000k Naturale  
Striscia Led W \_9 W \_  
Classe di Isolamento: III



Accessori di completamento  
*Accessories available*

- Specchio WAS02 cm50X70
- Mirror WAS02 cm50X70
- Specchio WAS04 cm50X70
- Mirror WAS04 cm50X70

