

Wave

Struttura / Stand

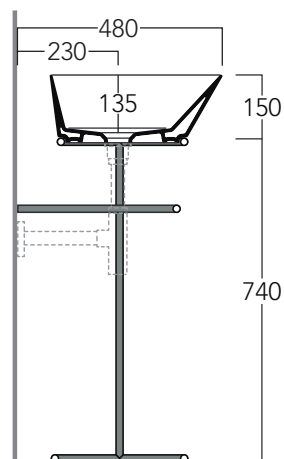
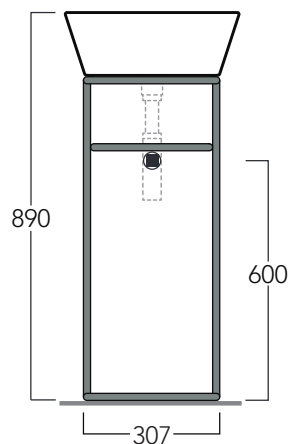
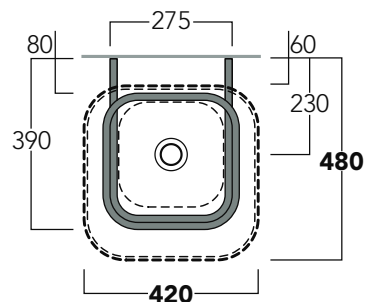


WASA 03

Disegni Tecnici
Technical Drawings

Struttura d'appoggio per lavabo WA03.

Stand for washbasin WA03.



Accessori di completamento

Accessories available

- Sifone lavabo da 1^{1/4} SIF 165
- Trap for washbasin 1^{1/4} SIF 165
- Sifone lavabo da 1^{1/4} SIF 270
- Trap for washbasin 1^{1/4} SIF 270
- Piletta di scarico "shut rapid" o "free flow" PLCR - (cromo)
- Pop-up waste "shut rapid" or "free flow" PLCR - (chrome)
- Piletta di scarico "shut rapid" o "free flow" PLCE - (ceramica)
- Pop-up waste "shut rapid" or "free flow" PLCE - (ceramic)
- Specchio WAS04
- Mirror WAS04
- Colonna sospesa rettangolare WASS06
- Rectangular wall column WASS06