

kids

| daisy

Prima dell'installazione vedere norme CEI nel nostro sito.

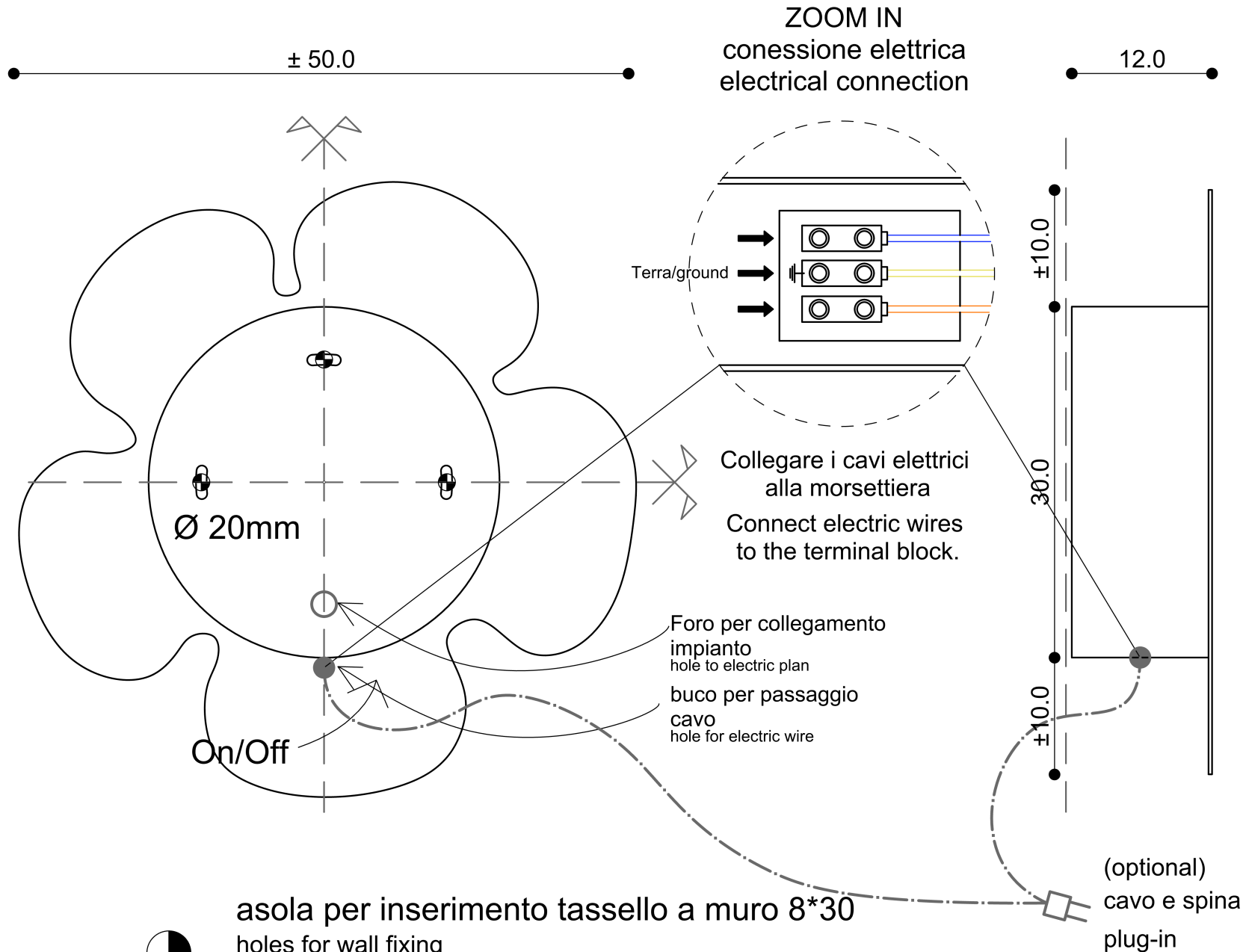
Before installing check CEI standards on our website.

Note: Protection against electric shock available (earthing and bonding)

mg12

copyright© - MonicaGeronimi

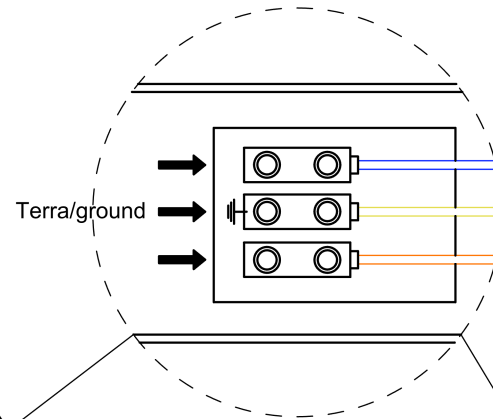
mg12 S.r.l.
Via F.lli Rossini, 33
01022 R. Margherita, 33
01022 R. Margherita, 33
Tel. 02237612530
Fax. 0223642530



asola per inserimento tassello a muro 8*30

holes for wall fixing
fasteners should be secured in studs or
headers places behind the unit

ZOOM IN
conessione elettrica
electrical connection



Collegare i cavi elettrici
alla morsettiera
Connect electric wires
to the terminal block.

Foro per collegamento
impianto
hole to electric plan

buco per passaggio
cavo
hole for electric wire

(optional)
cavo e spina
plug-in